

Brookstone Wireless Mobile Projector Pro



Hersteller Brookstone bietet mit dem Wireless Mobile Projector Pro einen DLP LED Projektor mit HDTV 1280 x 720 Auflösung und einem Kontrast von 400:1 an. Durch die LEDs ist der Projektor mit 20000 Stunden Licht Lebensdauer angegeben, das sind bei täglich vier Stunden genießen über 13.7 Jahre.

Eine Bildbreite von bis zu 144 cm ist möglich, da der Projektor 200 Ansi-Lumen hat. Wenn Raumlicht vorhanden ist dann sollte das Bild jedoch max. 96 cm breit sein. Er kam 2016 auf den Markt und wird jetzt nicht mehr vom Hersteller Brookstone angeboten.

Kurzvorstellung

Beta 2.5

Projektionssystem



Ansi-Lumen

Projektor 200

Leinwand 89 Lux (bei 200 cm Leinwand)

Kontrast

Projektor 400:1 full on/off

Leinwand 400:1 full on/off

Schwarzwert

Projektor 0,5000 min. Lumen

Leinwand 0.224 min. Lumen

Offset

-

Auflösung

HDTV 1280 x 720
921.600 Pixel

Wiedergabesignale

Pal, SECAM, NTSC, HDTV 720p, 1080i, EDTV 480p, 576p

Einsatzgebiet

Game-Portabel | Sehr portable Kleinbild-Projektionen.
Sehr kleine Bildbreite und Räume mit sehr wenig Raumlicht.

Lichtquelle

LED

Licht Lebensdauer

20000 Std.

Betriebskosten

0,00 € da LED

Focus

manuell

Zoom

Kein Zoom

Objektiv

-

Projektionsverhältnis

-

Audio

2 x 1W

Anschlüsse

HDMI in

Deckenmontage

JA

Stromverbrauch

-

Maße BxHxT

127 x 30 x 127 mm (5"x1,2"x5") 0.48 L/dm³

Betriebsgeräusch

-

Gewicht

-

Keystone-Korrektur

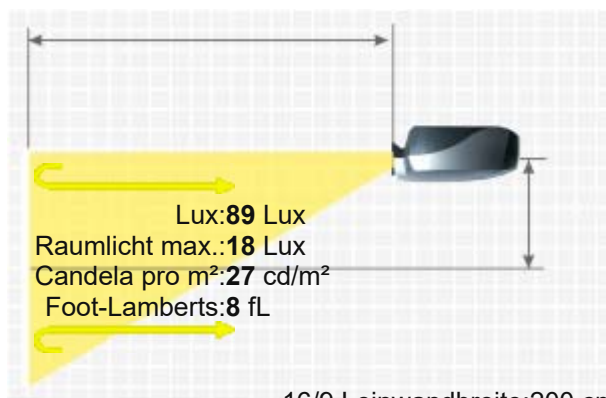
-

Ausleuchtung

-

Frequenz

-



16/9 Leinwandbreite: 200 cm
Leinwand : 1 Gain

Foot-Lamberts	8 fL / max. 144 cm Bildbreite
Candela pro m ²	28 cd/m ²
Ausstattung (Extras)	-
Screen Mirroring	-
Baujahr	2016 // Letzte Datenänderung: 2024-10-02



Mehr Details

HCinema

<https://www.hcinema.de/pro/brookstoneWirelessMobileProjectorPro.html>

Aufgrund unseres stetigen Engagements für die kontinuierliche Verbesserung der Qualität unserer Projektoren-Datenbank, kann diese Broschüre auch ohne Vorankündigung Änderungen unterworfen werden. HCinema haftet nicht für eventuelle, in den Produktbeschreibungen enthaltene Fehler oder Auslassungen.